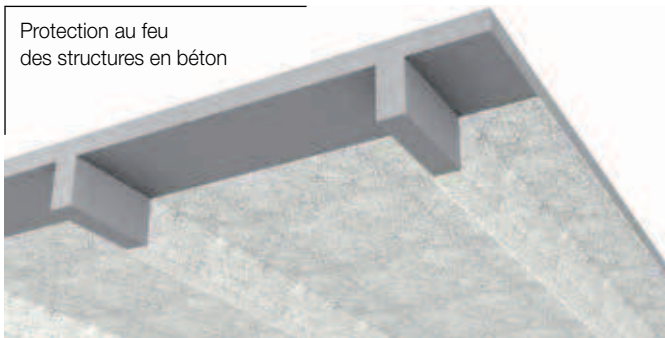
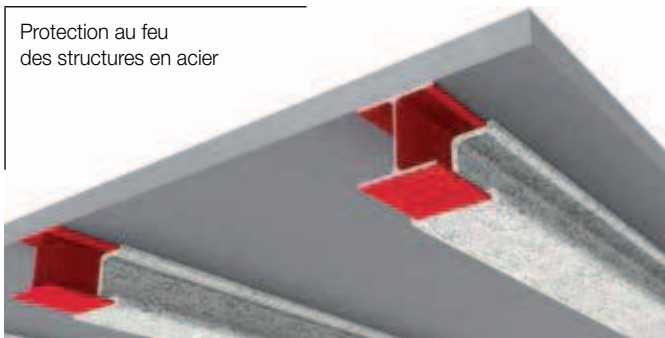


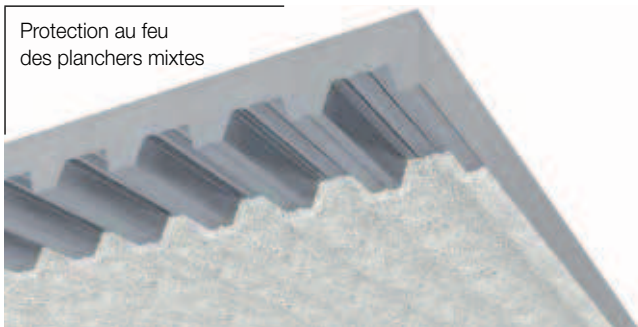
Protection au feu
des structures en béton



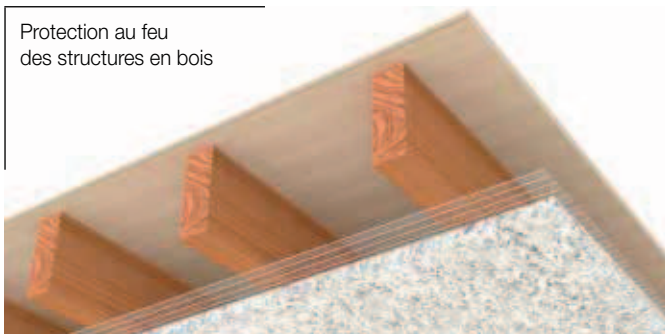
Protection au feu
des structures en acier



Protection au feu
des planchers mixtes



Protection au feu
des structures en bois



Domaine d'application

Protection incendie



Description du produit

Fibrofeu® est un mélange projeté fibreux destiné à la protection incendie. Le matériau est composé de laine de laitier, de liants hydrauliques et inorganiques. Il se présente sous forme de flocons légers.

Applications

- Planchers et structures béton
- Planchers à poutrelles et hourdis béton
- Dalles béton à bacs acier collaborants
- Planchers bois (projection sur feuille de métal déployé)
- Structures acier

Propriétés et performances

- Imputrescible - Incombustible
- Facilité de mise en œuvre

Mise en œuvre

Se reporter au P.-V. de référence et aux règles de mise en œuvre définies par le DTU 27.1.

Primaires d'accrochage

PROJISO FIXO-B® (béton) - PROJISO FIXO-M® (métal)

Finition

PROJISO FIXO-DUR®

Environnement et sécurité

Se reporter à la fiche déclarative environnementale et sanitaire (FDES) et à la fiche de données de sécurité (FDS), disponibles sur demande. Ne pas déverser les déchets dans les égouts, les cours d'eau ou dans la terre. Utiliser les sacs poubelle prévus à cet effet.

Conditionnement et stockage

- Durée de conservation : 12 mois maximum à compter de la date de fabrication en emballage non ouvert.
- Conditions de stockage : protéger du gel, de l'humidité, de la chaleur excessive et de la lumière solaire radiante trop élevée.
- Conditionnement : sac plastique de 20 kg.
- Palettisation : 30 sacs par palette soit 600 kg.

Caractéristiques

Couleur	Blanc cassé
Aspect	Roulé ou comprimé
Masse volumique	250 kg/m ³ ± 15 %
Réaction au feu	A1 - Rapport SINTEF 102010.02/09.024A
pH	10
Temps de prise initiale	24 heures à 20 °C et 50 % HR
Mode de prise	Par prise hydraulique
Température d'utilisation	De 5 à 45 °C
Faible biopersistance	Selon directive CE 97/69
Conductivité thermique	0,05 W/m.k (cf RT 2012)
Classement C.O.V.	A+
Autres	FDES - FDS - Marquage CE

L'information donnée dans ce document technique est basée sur des essais actuels et est supposée spécifique au produit. Aucune garantie de résultats n'est cependant implicite, les conditions d'utilisation restant hors de notre contrôle.